

## Chương 4

# CỬA VAN SÂU

*Biên soạn: GS. TS. Trương Đình Dụ*

### 4.1. MỘT SỐ VẤN ĐỀ CẦN CHÚ Ý KHI THIẾT KẾ CỬA VAN SÂU

- Ở những công trình đầu mối có đầu nước cao, sử dụng công trình xả sâu để tháo lưu lượng cần thiết là ưu việt vì nó có khả năng tháo lớn và ở đây thường dùng cửa van sâu. Song cửa van sâu có nhược điểm là khó quan sát, sửa chữa khó khăn hơn cửa van mặt; để đảm bảo an toàn trong nhiều trường hợp ở công trình đầu mối bố trí cả xả sâu và xả mặt.

- Trong đường hầm xả lũ, cửa bố trí ở đoạn đầu hoặc đoạn giữa thường xảy ra phá hoại ở trong buồng cửa, hoặc theo chiều dài ống, hoặc sau cửa van do tác dụng của hiện tượng khí thực và rung động. Do đó phải có giải pháp khắc phục được khí thực và rung động.

- Chế độ làm việc thủy động của cửa cần được nghiên cứu thiết kế trên cơ sở thí nghiệm mô hình thủy lực trước lúc đưa vào xây dựng. Ngoài ra cần xem xét so sánh kết quả nghiên cứu mô hình với số liệu thực tế, đặc biệt là quá trình thông hơi và khí thực ở những khu vực có liên quan.

Ở những công trình xả sâu áp dụng cửa phẳng sâu có ưu điểm là gọn và kết cấu đơn giản. Nhưng nhược điểm là khi mở cửa phẳng từng phần để điều chỉnh lưu lượng khe cửa thường bị phá hoại vì bị rung động do kết cấu có bậc tự do dưới ảnh hưởng của dòng chảy và lực đóng mở khá lớn.

Đối với công trình xả sâu áp dụng cửa van cung sâu có những ưu điểm sau:

- + Hình dạng cửa tạo dòng chảy thuận.
  - + Cửa gắn chặt vào khối bê tông công trình, nên khi mở từng phần điều chỉnh lưu lượng hiện tượng rung động nhỏ vì kết cấu không có bậc tự do.
  - + Lực đóng mở cửa nhỏ hơn cửa phẳng cùng điều kiện.
- Khi cần điều chỉnh lưu lượng chính xác, những năm gần đây người ta sử dụng van kim, van côn.

### 4.2. CỬA PHẪNG SÂU

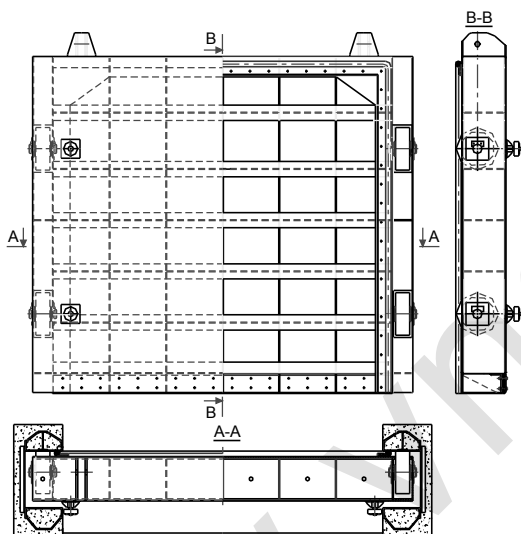
#### 4.2.1. Cấu tạo

Vì cột nước cao, nhịp cửa không lớn nên cửa được kết cấu nhiều dầm chính, dạng đặc. Độ cứng cửa yêu cầu cao để hạn chế rung động khi có dòng chảy bên dưới nó. Mặt

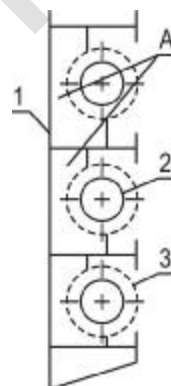
khác do vận tốc của dòng chảy lớn nên phía sau cửa thường xảy ra chân không do đó phải có thông hơi. Lưu lượng khí đưa vào lấy khoảng 30% lưu lượng nước chảy qua lỗ cửa, diện tích lỗ dẫn khí khoảng 1/10 diện tích thoát nước.

Kết cấu tựa của cửa cấu tạo theo 3 dạng: trượt, bánh xe và xích lăn.

Ưu điểm của cửa trượt: khe cửa hẹp giảm rung động và giảm xâm thực khe. Song hệ số ma sát trượt lớn nên máy đóng mở cần sức nâng lớn. Loại bánh xe khe cửa rộng dễ gây chấn động cửa và hèm cửa dễ bị xâm thực nhưng vì hệ số ma sát lăn nhỏ nên máy đóng mở có sức nâng nhỏ hơn so với cửa trượt. Trường hợp cửa chịu đầu nước cao, chiều cao cửa lớn hơn 4 ÷ 5m, thiết kế phải chia cửa ra nhiều tấm chồng lên nhau, mỗi tấm có 4 bánh xe và nối giữa các tấm bằng khớp. Kết cấu như vậy thuận lợi cho lắp ráp và tránh được tình trạng có bánh xe không làm việc.



Hình 4-1. Cửa phẳng sâu



Hình 4-2. Kiểu bánh xe trực tiếp

1- bản mặt; 2- trục bánh xe;  
3- bánh xe.

Để khắc phục nhược điểm về đường kính bánh xe to, hèm cửa rộng người ta sử dụng loại cửa xích lăn.

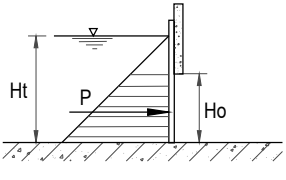
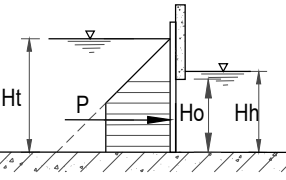
Loại cửa này khắc phục được nhược điểm của 2 loại trên song nhược điểm chính của nó là kết cấu phân tựa phức tạp, yêu cầu chế tạo chính xác cao. Với mục đích giảm khó khăn về chế tạo của loại cửa xích lăn, một hình thức cửa mới ra đời (hình 4-2).

Bánh xe chịu lực được gắn ngay trên đầu ống, không qua kết cấu trung gian do đó chịu lực tốt, cho phép tăng tải trọng lên cửa.

Cái mới của kết cấu này là nó được cấu tạo bởi 2 phần, khi hạ cửa đến ngưỡng tháo nước trong khoảng giữa bản mặt và ống (A), cửa chịu lực tựa hoàn toàn vào 2 dầm bên, bánh xe không làm việc. Khi kéo cửa, đưa nước vào khoảng giữa (A) nước ép ống đưa bánh xe vào vị trí làm việc, giảm nhẹ lực đóng mở.

**4.2.2. Tải trọng và lực tác dụng lên cửa**

**a) Áp lực nước tĩnh**

Biểu đồ áp lực	Công thức xác định P	Công thức xác định vị trí đặt hợp lực $H_0$
	$0,5 \cdot \gamma (2H_T - H_0) H_0 \cdot L$	$H_T - \frac{H_0}{3} \cdot \frac{3H_T - 2H_0}{2H_T - H_0}$
	$\sigma (H_T - H_H) H_0 \cdot L$	$H_T - 0,5H_0$

**b) Trọng lượng bản thân, khi tính sơ bộ xem biểu đồ hình 3-6**

**c) Tải trọng do động đất**

**d) Tính lực nâng hạ**

Lực nâng:  $T = K_1 \cdot G + K_2 \cdot (T_x + T_y) + P_a + P_d$  (4-1)

Lực hạ:  $T' = 0,9 \cdot G - 1,2 (T_x + T_y) + P_d$  (4-2)

Nếu  $T' > 0$  cửa tự hạ.

$T' < 0$  cửa không tự hạ phải ấn xuống bằng cơ cấu máy.

Lực giữ:  $T_g = K_1 \cdot G - (T_x + T_y) + P_d$  (4-3)

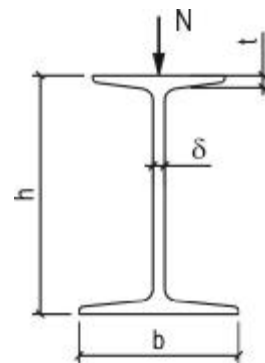
Trong đó:  $P_d$  - áp lực nước theo hướng đứng;

$K_1 = 1,1; K_2 = 1,2;$

Các ký hiệu khác như trước.

**e) Khe cửa**

Khe cửa là bộ phận quan trọng đối với cửa phẳng sâu vì nó có thể làm cho cửa bị mắc kẹt khi vận hành, làm tăng lực nâng, hạ của cơ cấu máy, hoặc gây ra xâm thực, rò nước... vì vậy, phần bê tông ở khe và ngưỡng cửa cũng như ở tường ngực cần thiết kế mác bê tông thích hợp,  $R > 300$ , gia công cẩn thận, lắp ráp đảm bảo dung sai cho phép của thiết kế. Kết cấu khe cửa ở sâu thường theo mấy dạng như cửa phẳng mặt, nhưng thép dày hơn (xem hình 3-12).



**Hình 4-3**

### g) Tính thép ở khe cửa

Công thức thường dùng để tính đường lăn chịu tải trọng tập trung

- Ứng suất uốn đường ray (hình 4-3):

$$\sigma_u = \frac{3.N.h}{8.W} \quad (4-4)$$

- Ứng suất ép cục bộ:

$$\sigma_{CM} = \frac{N}{3.t.\delta} \quad (4-5)$$

- Ứng suất nén dưới đáy ray tác dụng vào bê tông:

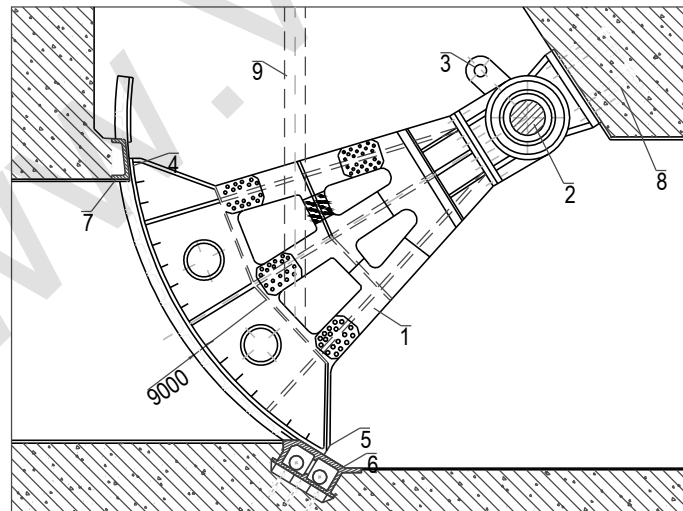
$$\sigma_{IM} = \frac{N}{3.h.b} \quad (4-6)$$

### 4.2.3. Phạm vi sử dụng

Cửa phẳng sâu thường áp dụng rộng rãi ở đầu miệng lấy nước vào nhà máy thủy điện, cửa đóng nhanh đầu đường ống, công trình xả lũ sâu hoặc ở các đường hành lang dẫn nước của âu tàu. Do kết cấu gọn, đơn giản nên cửa phẳng sâu vẫn được nghiên cứu cải tiến để được sử dụng rộng rãi.

## 4.3. CỬA VAN CUNG SÂU

### 4.3.1. Cấu tạo

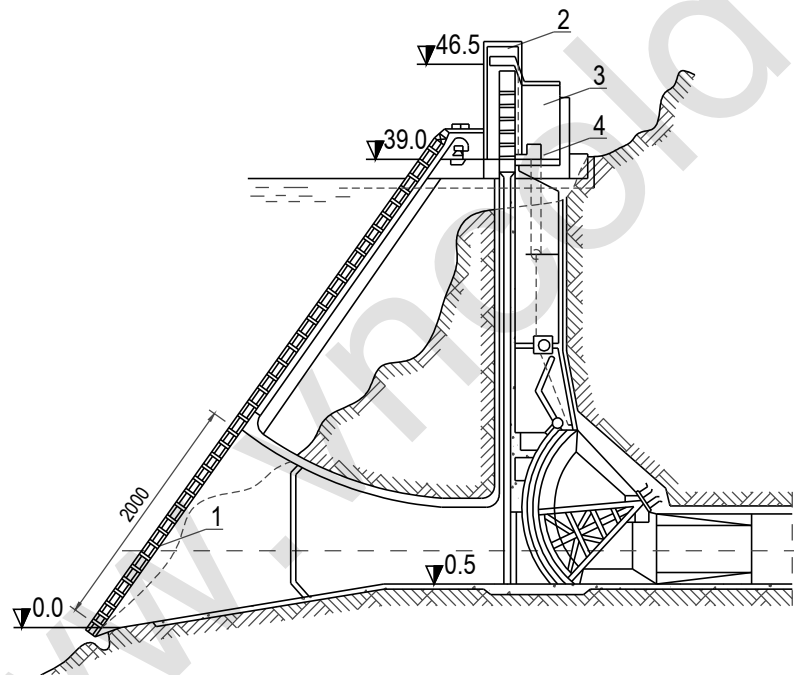


Hình 4-4. Cửa van cung sâu

Khác với cửa cung mặt, cửa cung sâu thường được đặt ở phần đầu của công trình tháo nước (hình 4-4), cửa cung ở sâu có nhịp chưa được rộng, chiều cao cửa chưa được cao, nhưng chịu đầu nước lên đến 100m, trục bản lề đường kính đạt đến  $\Phi 1000$ .

Tôn bung của cửa dày đến 40mm và số dầm chính không phải chỉ 2 mà 3 hoặc 4; dầm dạng đặc. Chân còng thường cấu tạo bằng thép tấm ghép lại dạng hình hộp có khoét lỗ thích hợp cho việc lắp ráp.

Cối bản lề cấu tạo theo hai kiểu: trục đồng tâm và trục lệch tâm. Cửa trục đồng tâm khi đóng mở mép ngoài cửa tôn bung chuyển động trên 1 quỹ đạo nhất định; nhược điểm là khi mở cửa từng phần nước sẽ chảy theo khe hở giữa mặt bung cửa và gioăng gây chấn động và khí thực bởi những tia bắn vào tường hai bên. Mặt khác gioăng chắn nước bị mài mòn chóng hỏng. Kiểu trục quay lệch tâm đã khắc phục nhược điểm trên.



**Hình 4-5. Cửa cung sâu bố trí ở phần đầu công trình tháo nước**

1- lưới chắn rác; 2- tời thả phai; 3- phai; 4- máy nâng.

### 4.3.2. Một số tính toán cơ bản

#### a) Tải trọng do áp lực nước tĩnh (thành phần đứng)

	<p>Khi tâm quay cao hơn đỉnh cửa cống</p> $P_d^t = \frac{1}{2} \cdot \gamma \cdot R^2 L \left[ \frac{n \cdot \varphi}{180^\circ} + 2 \sin \varphi_1 \cdot \cos \varphi_2 - \right. \\ \left. - \frac{1}{2} (\sin 2\varphi_1 + \sin 2\varphi_2) + \right. \\ \left. + 2 \frac{H_n}{r} (\cos \varphi_1 + \sin \varphi_2) \right] \quad (4-7)$
	<p>Khi tâm quay ngang bằng đỉnh cửa cống</p> $P_d^t = \frac{1}{2} \cdot \gamma \cdot R^2 L \left[ \frac{n\varphi}{180^\circ} - \frac{\sin 2\varphi}{2} + \right. \\ \left. + \frac{H_n}{R} (1 - \cos \varphi) \right] \quad (4-8)$
	<p>Khi tâm quay thấp hơn đỉnh cửa cống</p> $P_d^t = \frac{1}{2} \gamma \cdot R^2 L \cdot \left[ \frac{n\varphi}{180^\circ} - 2 \sin \varphi_1 \cos \varphi_2 + \right. \\ \left. + \frac{1}{2} (\sin 2\varphi_1 - \sin^2 \varphi_2) + \right. \\ \left. + 2 \frac{H_n}{R} (\cos \varphi_1 - \cos \varphi_2) \right] \quad (4-9)$

b) **Trọng lượng bản thân** xem biểu đồ hình 3-6 (áp dụng để tính sơ bộ)

c) **Tính lực điều khiển trục lệch tâm**

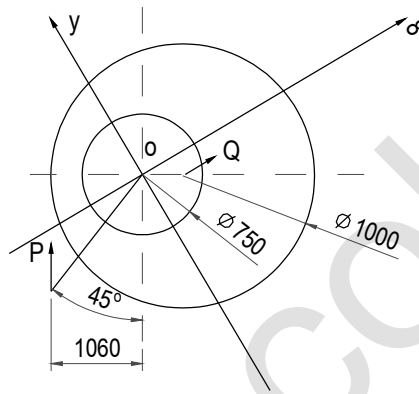
Phương trình cân bằng mômen xoắn:

$$M_R = M_{ms} + M_{ch} + M_\gamma, \tag{4-10}$$

$M_{ms}$  - mômen trên trục do ma sát ở ổ bi,  $M_{ms} = M_{tr} + M_p + M_z$ ;

$M_{ch}$  - mômen trên trục do ma sát ở gioăng của ổ,  $M_{ch} = M_{ch.tr} + M_{ch.p} + M_{ch.z}$ ;

$M_\gamma$  - mômen xoắn do tải trọng tĩnh và động;



**Hình 4-6. Trục lệch tâm**

$M_{tr} + M_p$  - mômen trên trục do ma sát ở ổ bi của tựa không chuyển động bên trái và bên phải;

$M_z$  - mômen trên trục do ma sát ở ổ bi của tựa chuyển động ở giữa

$$\begin{aligned} M_{tr} + M_p &= Q \cdot f \cdot r_{iq} \\ M_z &= Q \cdot f \cdot r_z \\ Q &= \frac{Q_c + Q_d}{2} \end{aligned} \tag{4-11}$$

Trong đó:  $f$  - hệ số ma sát;

$r_{iq}$  - bán kính của trục tựa tĩnh;

$Q_c$  - tải trọng tĩnh lên gối;

$Q_d$  - tải trọng động lên gối;

$r_z$  - bán kính của trục tựa động.

Mômen xoắn do tải trọng tĩnh  $M_{cm}$

$$M_{cm} = \frac{Q_c}{2} r_\gamma \quad (r_\gamma \text{ - bán kính lệch tâm}) \tag{4-12}$$

$$M_{\gamma} = M_{cm} \cdot \frac{Q_c + Q_d}{Q_c} \quad (4-13)$$

Lực tác dụng lên cơ cấu máy:

$$P = \frac{M_{\gamma}}{r} \quad (4-14)$$

$r$  - tay đòn của cơ cấu máy đến tâm 0.

#### d) Tính tần số dao động riêng của cửa theo hướng ngang

Công thức có dạng:

$$d = \frac{\omega}{2\pi} = \frac{1}{2\pi} \cdot \sqrt{\frac{K}{M}} \quad (4-15)$$

$K$  - hệ số phụ thuộc độ cứng của cửa:

$$K = \frac{1000}{\Delta} \quad (\text{kg/cm})$$

$$M = \frac{G}{9,81} \quad (\text{kg})$$

$G$  - trọng lượng của phần động;

$\Delta$  - chuyển vị ngang của cửa tại điểm B khi đặt lực.

$$P = 1000\text{kg}.$$

Nếu tần số dao động riêng của cửa lớn hơn tần số dao động của tải trọng theo hướng ngang thì ổn định của đảm bảo. Theo kinh nghiệm tần số dao động của tải trọng theo hướng ngang biến thiên từ  $0,6 \div 6,7H_z$ . Trong đó 90% tần số dao động có biên độ  $3 \div 4H_z$ .

Tính lực nâng hạ xem công thức (37-43), (37-44), (37-45).

#### 4.3.3. Phạm vi ứng dụng

Cửa cung sâu được áp dụng rộng rãi trong công trình xả sâu, công trình lấy nước điều tiết lưu lượng.

### 4.4. VAN ĐĨA

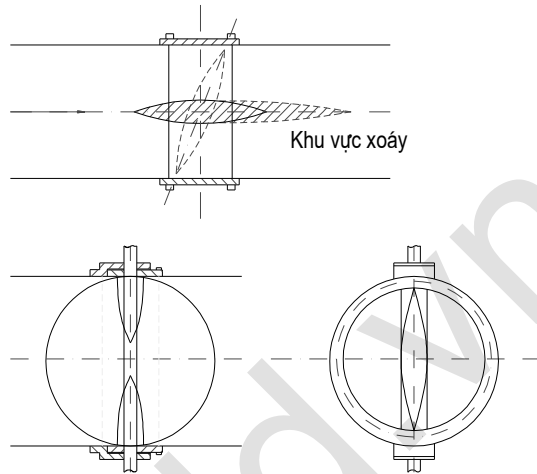
#### 4.4.1. Cấu tạo

Cửa van đĩa (hình 4-7) là một cái đĩa phẳng quay được, thường có hình tròn, quay quanh một trục thẳng đứng hay trục nằm ngang, trục này nối chặt với đĩa (thí dụ tại giữa đĩa). Trục xuyên qua vỏ cửa van và được nối với máy điều chỉnh. Khi quay trục này, đĩa có thể nằm ở một vị trí bất kỳ, vì vậy mà tiết diện ống được mở rộng hay thu hẹp lại. Trục quay của đĩa phải đặt thế nào để áp lực ở hai phần của đĩa gần như bằng nhau, do đó khi quay cửa van chỉ cần một lực tương đối nhỏ. Đĩa làm bằng thép đúc,



trục cũng bằng thép có ổ đỡ và ổ bạc bằng đồng ở hai đầu, vỏ bằng gang, vật chắn nước là những gioăng cao su, gioăng được lót giữa các mặt mài nhẵn của vỏ.

Khi lỗ chỉ mở được một phần thì phía sau đĩa hình thành một vùng áp suất thấp, đó là vùng nước xoáy, vì vậy cửa van bị chấn động và có thể xảy ra hiện tượng bị xâm thực. Để tránh hiện tượng chân không, người ta dẫn không khí trực tiếp vào dưới cửa, làm tăng áp lực phía dưới cửa van bằng cách làm hẹp tiết diện ra của cống xả hoặc làm cho đĩa có dạng thuôn, làm cho dạng của lỗ được hoàn thiện khi lỗ mở ra hoàn toàn (bằng cách đặt trước và sau đĩa các đường dẫn dòng có dạng thuôn).



Hình 4-7. Cửa van đĩa

Cửa van đĩa được sử dụng rộng rãi tại các công trình tháo nước, dùng làm cửa van chính ứng với mọi loại cột nước khác nhau, nếu như không đòi hỏi điều tiết lưu lượng nước. Khi cần điều tiết lưu lượng thì cửa van đĩa được dùng cho cột nước dưới 25÷30m khi đó cửa được đặt ở dưới công trình tháo nước, và nó được đặt lộ hẳn ra ngoài. Nhờ lực đóng mở nhẹ và mở cửa nhanh nên loại van đĩa được sử dụng khi cần điều tiết lưu lượng (với cột nước thấp) và để đảm bảo đóng kín lỗ thì cửa van chính có thể sẽ là một loại cửa van khác, vì cửa van đĩa không được kín nước. Ngày nay nhờ công nghệ chế tạo hiện đại nên độ kín của van đĩa tương đối tốt hơn.

Cửa van đĩa được dùng với cột nước đến 800m, đường kính 0,7m và lớn hơn; đường kính lớn nhất đã dùng cửa van là 8,2m (khi cột nước 25m).

Kết cấu van đĩa gồm 2 phần chính: vỏ và đĩa quay. Phần vỏ gồm 2 nửa liên kết với nhau bằng các bulông; vật liệu bằng thép (hàn, đúc) hoặc bằng gang đúc.

Nửa dưới có bộ phận gắn vào nền và phía trong vỏ có gắn gioăng chắn nước.

Phần đĩa thường cấu tạo 2 kiểu:

Kiểu 1: bản lướt là 1 tấm phẳng được gia cường bởi các gân ngoài và hàn vào trục.

Kiểu 2: bản lướt gồm 2 tấm trên và dưới có các gân kẹp bên trong.

Tỷ lệ  $\frac{d}{D}$  cả 2 kiểu chọn từ 0,05 ÷ 0,3; thường gặp  $\frac{d}{D} = 0,15$ .

#### 4.4.2. Tải trọng và lực tác dụng

- Trọng lượng bản thân: Khi lập nhiệm vụ thiết kế và lập đơn hàng thiết bị, trọng lượng van đĩa được tính theo công thức:

$$G = 0,91.D^{2,25}.H^{0,28}, \text{ (T)}; \quad (4-16)$$

(Phần tính 60% toàn bộ)

1) Áp lực nước tĩnh khi cửa đóng hoàn toàn:

$$P = \gamma.H.F \quad (4-17)$$

2) Mômen lực tĩnh khi cửa đóng hoàn toàn (Khi trục quay của đĩa nằm ngang):

$$M = \frac{P.\gamma.D^4}{64}, \text{ (T.m)}. \quad (4-18)$$

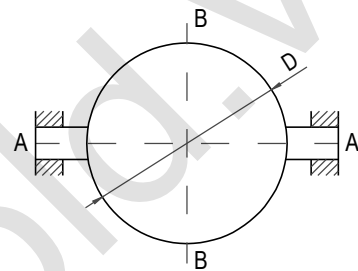
#### 4.4.3. Tính sức bền của vỏ và đĩa

a) Vỏ

Kiểm tra độ bền theo công thức:

$$\text{- Ứng suất vòng } \sigma_z = \frac{p.D}{2.\delta} \quad (4-19)$$

$$\text{- Ứng suất trục } \sigma_x = \frac{N}{S} \quad (4-20)$$



Hình 4-8. Mặt cắt ngang van đĩa

b) Đĩa và trục

$$\sigma_{u1} = \frac{M_B}{W_1}; \quad (4-21)$$

$M_B$  - mômen uốn ở tiết diện thẳng góc với trục ngỗng,

$$M_B = 1,36.\gamma.H \frac{D^3}{12}; \quad (4-22)$$

$W_1$  - mômen kháng uốn của trục,

$$W_1 = 0,1d^3.$$

$$\sigma_{u2} = \frac{M_A}{W_2}; \quad (4-23)$$

$M_A$  - mômen uốn ở tiết diện trùng với trục ngỗng,

$$M_A = \gamma.H \frac{D^3}{12}; \quad (4-24)$$

$W_2$  - mômen kháng uốn của đĩa theo mặt cắt A – A.

Ký hiệu trong các công thức như sau:

D - đường kính van đĩa (m);

H - cột nước tính toán khi cửa đóng (m);

F - diện tích chịu lực của đĩa (m<sup>2</sup>);

- p - áp lực của nước bên trong khi đóng van đĩa (kg);  
 $\delta$  - chiều dày vỏ (cm);  
 N - lực theo hướng trục (kg);  
 S - tiết diện ngang của vỏ ống (cm<sup>2</sup>);  
 d- chiều dày đĩa (mm).

#### 4.4.4. Phạm vi ứng dụng

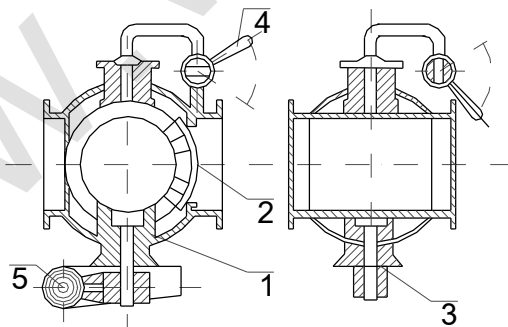
Van đĩa sử dụng rộng rãi để đóng các cửa tháo nước như đặt trước tuabin, cửa đóng nhanh bảo vệ đường ống đặt ở đầu đường ống áp lực với mọi cột nước. Ưu điểm: Kết cấu gọn, đơn giản trong chế tạo và lắp ráp, song nhược điểm là chỉ mở cửa khi 2 bên cửa áp lực cân bằng và không dùng van đĩa để điều tiết lưu lượng nên có thể làm cửa dự trữ thứ 2 khi cần điều tiết lưu lượng. Hiện nay van đĩa đã thi công với:

$\Phi 8m23$	H – 27m
$\Phi 6m$	H – 120m
$\Phi 5m$	H – 170m

### 4.5. VAN CẦU

#### 4.5.1. Cấu tạo

Van cầu gồm 2 phần chính: phần vỏ và phần quay. Phần vỏ hợp thành bởi 2 nửa, 2 đầu dạng hình trụ có mặt bích, ở giữa dạng cầu có khoét lỗ để cố định ở trục quay (hình 4-9).



**Hình 4-9. Cấu tạo van cầu**

1- vỏ ngoài; 2- cầu có khoét lỗ; 3- trục quay; 4- tay đòn, 5- bánh vít trục vít.

Phần cầu quay là quả cầu có khoét lỗ hình trụ, đường kính lỗ khoét bằng đường kính trong của ống dẫn nước. Khi cửa mở hoàn toàn, nước trong ống chảy qua lỗ của cầu quay về phía sau; dòng chảy không gặp trở ngại gì nên tổn thất cột nước qua van cầu rất nhỏ.

Để đóng mở van cầu người ta sử dụng cơ cấu kiểu pittông dầu. Liên kết giữa pittông và cửa bởi tay đòn một đầu nối với trục quay có rãnh then, một đầu nối pittông có khớp quay. Có thể đóng mở van cầu bằng cơ cấu máy theo kiểu bánh vít trục vít. Bánh vít gắn vào trục quay có rãnh then, trục vít ăn khớp với bánh vít và dựng trong hộp kín có dầu, gắn vào vỏ. Khi động cơ chuyển động làm quay trục vít và dẫn đến quay bánh vít.

#### 4.5.2. Phạm vi sử dụng

Van cầu thường đặt tuabin, thích hợp với trạm có đầu nước cao.

**Ưu điểm:** tổn thất cột nước bé, kết cấu chịu lực chắc chắn ổn định.

**Nhược điểm:** không điều tiết lưu lượng, khối lượng van lớn, kết cấu phức tạp so với van đĩa; vì vậy van cầu sử dụng không được rộng rãi như van đĩa.

Để xác định sơ bộ trọng lượng van cầu có thể dùng công thức:

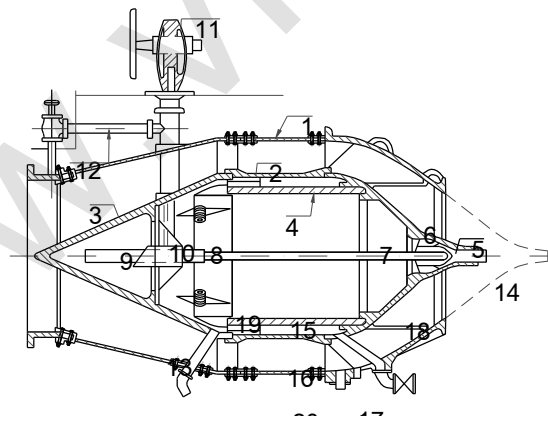
$$G = K.D_1^n . H_{\max}^m, (T); \quad (4-25)$$

$$K = 0,058; n = 2,4; m = 0,9;$$

$D_1$  - đường kính van.

### 4.6. CỬA VAN HÌNH KIM

#### 4.6.1. Cấu tạo và vận hành



**Hình 4-10. Cửa van hình kim**

1- vỏ; 2- lõi; 3- phần hình nón của lõi; 4- pittông; 5- đầu hình kim của pittông; 6- lưới gà hình kim của pittông (đóng lỗ tháo nước của khoang pittông); 7- khoang pittông; 8- thước răng của pittông; 9- bánh xe răng khứa của pittông; 10- trục thẳng đứng của pittông; 11- bộ phận điều khiển pittông; 12- ống dẫn nước vào khoang pittông; 13- ống tháo nước từ khoang pittông ra; 14- lỗ tháo nước của khoang pittông; 15- khoang của lõi; 16- lỗ tháo nước của khoang trong lõi; 17- ống tháo nước của khoang trong lõi; 18- vòng chống rò rỉ; 19- vòng nhô ra của pittông; 20- ống dùng để tháo nước từ khoang trống hình khuyên giữa vỏ và lõi từ pittông ra.

Cửa van hình kim gồm có một cái vỏ cố định hình bầu dục và một cái hình thuôn: lối ra ở giữa hai vỏ này được đóng lại bằng cách di chuyển một pittông hình kim đặt trong lỗ. Các loại cửa van hình kim khác nhau đã dùng được phân biệt theo phương pháp điều khiển hoặc theo cấu tạo của pittông; theo phương pháp điều khiển các cửa van hình kim có thể chia thành 2 nhóm: (1) Điều khiển bằng sức nước, hoặc là loại cân bằng (về phương diện áp lực nước tác dụng lên hình trụ) và (2) điều khiển bằng máy, hay là không cân bằng. Loại thông dụng nhất là các cửa van cân bằng.

Trên hình 4-10 trình bày một kiểu của cửa van hình kim cân bằng hoàn chỉnh. Cửa van gồm có vỏ 1, lối 2 gắn vào vỏ bằng những sống hướng tâm, lối có đầu hình nón 3 và pittông 4 với đầu có dạng kim 5. Pittông có lưỡi gà hình kim 6 dùng điều tiết nước chảy từ khoang 7 ra, tại đầu trái của nó có một thước răng cưa 8, thước đó ăn khớp với bánh xe 9 nhờ trục thẳng đứng 10 của bánh xe và tiếp nhận tác dụng của bộ phận điều khiển 11. Nước có áp sẽ chảy vào khoang 7 theo ống 12 (khi mở cửa van) và chảy ra khỏi khoang theo lỗ 14, lỗ này được đóng bằng lưỡi gà hình kim 6. Việc tháo khô hoàn toàn khoang 7 có thể tiến hành nhờ ống 13. Nước chảy vào khoang 15 nhờ lỗ 16, và chảy ra khỏi khoang 15 nhờ ống 17. Việc tháo khô cho khoang trống hình khuyên giữa vỏ 1, lối 2 và pittông 4 được tiến hành nhờ ống 20.

Để đóng cửa van người ta tháo nước từ khoang 15 ra và cho nước có áp vào khoang 7. Nước gây áp lực lên mặt trong của pittông làm cho nó di chuyển sang bên phải cho đến khi nó tựa lên vòng chống thấm 18. Để mở cửa van người ta tháo nước của khoang 7 ra, và cho nước có áp vào khoang 15. Nước sẽ gây áp lực lên vòng nhô ra của pittông và làm cho nó di chuyển sang phía trái đến phải mở hoàn toàn vòng trống nằm giữa vỏ 1 và pittông 4. Việc điều chỉnh độ mở hoặc đóng cửa van được tiến hành nhờ lưỡi gà hình kim 6. Trong lưỡi gà, diện tích của lỗ này lớn hơn diện tích lỗ của ống dẫn vào 12.

Cửa van có mặt cắt hình lưu tuyến nên tránh được khả năng bị chân không và xâm thực; tổn thất cột nước tại cửa van nhỏ.

Các cửa van hình kim loại cân bằng đảm bảo được khả năng điều tiết lưu lượng, đóng kín, không bị chấn động và làm việc chắc chắn. Người ta đã dùng loại cửa van này với đường kính đến 0,5m và cột nước đến 100m. Ngoài ra người ta thường đặt chúng ở phía sau công trình tháo nước, ở đó nước được phun thành tia vào không khí, hơn nữa lại có lắp một bộ phận đặc biệt, làm nước phun thành bụi để tiêu năng của tia nước. Nhược điểm của cửa van hình kim là giá thành cao, kết cấu và chế tạo phức tạp. Khi trong nước nhiều phù sa thì loại cửa van này hoạt động không tốt. Cửa van hình kim là loại có cấu tạo hoàn chỉnh nhất, chúng có thể dùng để đóng mở các cửa dưới sâu có cột nước cao và dùng để điều chỉnh lưu lượng một cách chính xác.

#### 4.6.2. Phạm vi sử dụng

Van kim tạo dòng chảy thuận, tổn thất đầu nước nhỏ, điều tiết lưu lượng tốt nên thường dùng ở các ống tưới ở sâu hoặc đặt trước tuabin để làm nhiệm vụ sửa chữa và sự cố bảo vệ tuabin. Song kết cấu van kim phức tạp, gia công khó, khối lượng lớn, đắt tiền nên phân sử dụng có hạn chế.

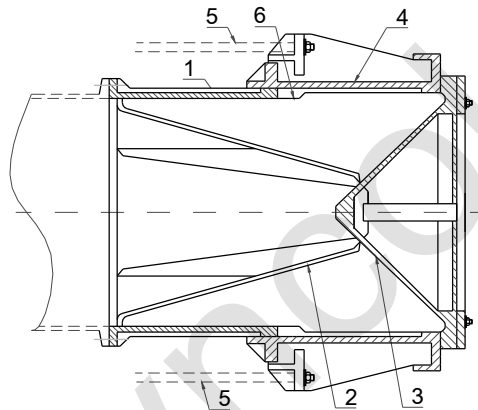
## 4.7. VAN CÔN

### 4.7.1. Cấu tạo

Van côn gồm 3 phần chính (hình 4-11).

a) Phần tĩnh bằng thép đúc hoặc thép hàn (1) (có thể gang đúc) có từ 4 đến 8 gân (2) góc nối với đầu tựa hình côn (3), góc côn  $\alpha$  lấy trong khoảng  $\alpha = 90^\circ \div 120^\circ$ . Mặt đầu vỏ (1) có bích và trong nhiều trường hợp có bố trí vòng ôm có lỗ thông khí.

b) Bộ phận động là ống hình trụ (4) chuyển động trượt trên vỏ (1) nhờ các thanh trượt gắn vào các gân. Giữa (1) và (4) còn có bộ phận dẫn hướng (5) và gioăng chắn nước (6). Chiều dài di chuyển của (4) chính là chiều dài đóng mở của van côn (S). Trong thiết kế thường chọn  $S = 0,6 \div 0,7D$  (D - đường kính ống); với hệ số lưu lượng sơ bộ chọn  $m = 0,8$ .



**Hình 4-11. Cấu tạo của van côn**

c) Bộ phận thứ ba là cơ cấu máy điều khiển đóng mở. Khác với van kim, cơ cấu đóng mở van côn gắn bên ngoài bộ phận động, chuyển chuyển động theo 2 dạng: trực vít và pittông thủy lực đặt song song 2 bên trong mặt phẳng ngang chứa tim cửa.

### 4.7.2. Tính độ bền

- Vỏ kiểm tra theo công thức:

$$\sigma_z = \frac{P.D}{2.\delta}$$

$$\sigma_x = \frac{N}{F}$$

- Gân cứng kiểm tra ổn định theo công thức thực nghiệm của Mercer:

$$P = \sqrt{\frac{Q.C}{D.T_p.E}} \leq 0,115; \quad (4-26)$$

Trong đó: P - trị số giới hạn cho phép;

- Q - lưu lượng qua cửa, lít/s;  
 D - đường kính ống (van), m;  
 $T_p$  - chiều dày gân, cm;  
 $T_c$  - chiều dày vỏ, cm;  
 E - môđun đàn hồi, kg/cm<sup>2</sup>;  
 G - hệ số không thứ nguyên, lấy từ 2,22 ÷ 2,75.

#### 4.7.3. Tính lực đóng mở

$$T = T_1 + T_2 + T_3 + P \quad (4-27)$$

Trong đó:

- T - lực cần di chuyển van côn (phần động);  
 $T_1$  - lực ma sát của phần động lên phần vỏ;  
 $T_2$  - lực ma sát ở gioăng chắn nước (6);  
 $T_3$  - lực ma sát ở gioăng ép ở cuối phần côn;  
 P - sức kháng khắc phục lực thủy động.

$$P = \beta \cdot \frac{\pi \cdot D^2}{4} \cdot \gamma \cdot H; \beta = 0,08.$$

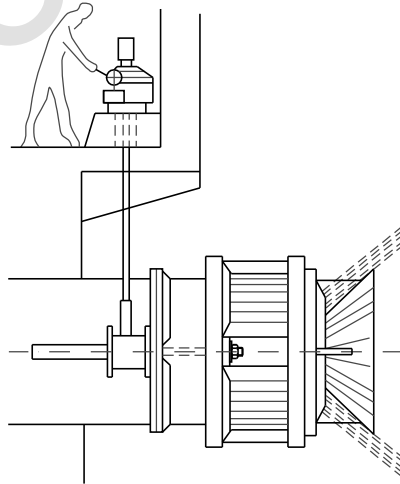
#### 4.7.4. Các hình thức bố trí và phạm vi sử dụng

##### a) Bố trí

Van côn thường bố trí cuối đường ống. Hiện nay đã có nghiên cứu đưa van côn vào giữa đường dẫn nước tạo thành hình thức nước chảy vòng, để tiêu năng ngay sau cửa ở trong ống.

##### b) Phạm vi sử dụng

Đến nay cửa van côn là hình thức cửa được áp dụng khá rộng rãi sau van đĩa nhờ các ưu điểm cơ bản: điều tiết lưu lượng tốt, kết cấu đơn giản, dễ làm tiêu năng tốt.



Hình 4-12. Một dạng van côn đơn giản

### 4.8. CỬA VAN HÌNH TRỤ

#### 4.8.1. Cấu tạo và vận hành

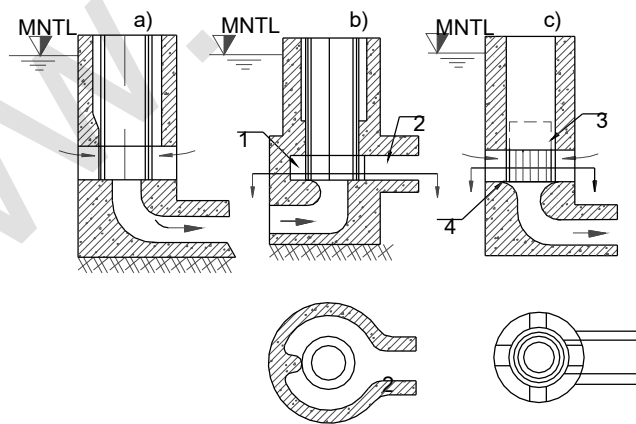
Các cửa van hình trụ đặt thẳng đứng dùng để đóng những lỗ tròn của những đoạn thẳng đứng trong những công trình xả nước và những công trình lấy nước. Tùy theo các kết cấu mà cửa van hình trụ thẳng đứng có thể chia ra loại cửa cao và loại cửa thấp.

Các loại cửa cao khác với các loại cửa thấp ở chỗ là chiều cao của nó thường lớn hơn đường kính nhiều, ngoài ra khi cửa van đang ở trạng thái đóng thì mép trên của nó nhô lên trên mức nước thượng lưu, trong khi đó thì mép trên của cửa van loại thấp bị ngập trong nước.

Các cửa van trụ loại cao gồm một hình trụ rỗng đặt thẳng đứng, đầu trên và đầu dưới để trống, bởi vậy nước có thể chảy vào từ mặt ngoài của hình trụ (hình 4-13a) hoặc chảy từ trong ra (hình 4-13b). Áp lực của nước lên cửa van có hướng chính tâm, bởi vậy so với trục hình trụ áp lực nước được cân bằng, nhờ đó lúc nâng cửa van lên chủ yếu chỉ cần khắc phục được trọng lượng bản thân của cửa van. Trong trường hợp lấy nước từ ngoài vào (hình 4-15a), khi cửa được nâng lên nước sẽ chảy qua một lỗ vào nằm ngang và hướng xuống dưới hành lang. Khi dẫn nước từ trong cửa ra (hình 4-15b) khi cửa van ở vị trí đóng kín nước choán đầy bên trong cửa van, còn khi nâng cửa van lên thì nước choán đầy khoang 1 và chảy theo hành lang dẫn nước 2. Cửa van trụ loại cao chỉ nên dùng trong trường hợp cột nước không lớn lắm tức là dùng cho các cửa lấy nước, bởi vì trong trường hợp cột nước cao cửa cần có một chiều cao rất lớn, cho nên chúng không được thông dụng.

Thông dụng hơn là các cửa van hình trụ thấp loại dẫn nước từ ngoài vào (hình 4-13c). Tùy theo kết cấu mà cửa van trụ có thể chia ra loại trống loại kín. Kết cấu của cửa van hình trụ thấp, loại trống (hình 4-14), gồm có: 1- mặt cửa bằng kim loại; 2- nhiều trục đứng để mặt cửa từ lên các trụ này; 3- nhiều tấm tròn đặt ngang giữ cho cửa van được cứng; 4- các vật chắn nước bên trên và bên dưới; 5- các bánh xe hoặc thanh trượt định hướng được gắn vào hình trụ tại một vài mảnh phẳng đặt thẳng đứng và di chuyển cùng với các cửa van theo các thanh ray đặt sẵn.

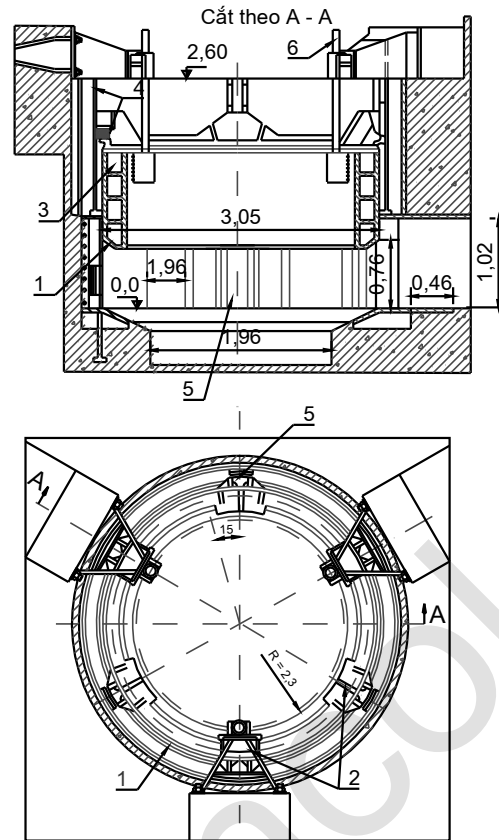
Việc nâng cửa van hình trụ được tiến hành nhờ vào ba thanh kéo cứng và nối với ba máy nâng hoạt động đồng bộ.



**Hình 4-13. Các sơ đồ cửa van hình trụ đặt thẳng đứng**

- a) Loại cao, dẫn nước từ ngoài vào; b) Loại cao dẫn nước từ trong ra;  
 c) Loại thấp dẫn nước từ ngoài vào;  
 1- khoang; 2- hành lang dẫn nước; 3- cửa hình trụ tại vị trí được nâng lên;  
 4- ống dẫn không khí.





**Hình 4-14. Cửa van hình trụ thấp đặt thẳng đứng loại trống**

1- mặt cửa bằng kim loại; 2- các trụ thẳng đứng; 3- các tấm giữ cho cửa được cứng;  
4- vật chắn nước; 5- các khung hoặc thanh trượt định hướng; 6- thanh nâng.

Các cửa van hình trụ thấp loại trống được dùng tại công trình xả nước và các công trình lấy nước kiểu thấp; tại một công trình, loại cửa van này ngập sâu dưới mặt nước đến 100m, nó có đường kính 9,15 m và chiều cao 2,76 m. Khi cột nước cao, để tránh hiện tượng chân không thì tốt nhất là dùng ống để dẫn không khí vào qua khu nằm thấp hơn các lỗ vào của giếng thẳng đứng chút ít.

Các cửa van thấp loại kín cả bên trên và bên dưới. Chúng chia làm hai phần: phần cố định và phần di chuyển. Phần di chuyển trực tiếp điều tiết lưu lượng nước tháo qua. Trong đa số trường hợp, các hình trụ thấp loại kín được đóng mở nhờ tác dụng của nước, trong các trường hợp cá biệt, có lắp bộ phận đóng mở cơ giới.

Để làm ví dụ ở đây có trình bày sơ đồ hình trụ thấp kiểu kín đóng mở nhờ tác dụng của nước (hình 4-15). Cửa van này gồm hình trụ cố định 1 và hình trụ rỗng di động được đặt bên trong 2, cuối hình trụ này có một mặt hình nón để đảm bảo nước chảy cho thuận. Bên dưới của hình trụ di động có lắp một vòng chắn nước 3. Khi cửa đóng lại vòng này nằm sát vòng chắn của khung đỡ 4. Hình trụ di động chia thể tích bên trong của hình trụ cố định ra làm hai khoang có áp; khoang trên (lớn) có thể liên lạc



- Ứng suất hướng trục:  $\sigma_x = p_1 \cdot \sigma_z + \frac{T}{F}$

- Ổn định của vỏ ống kiểm tra bằng công thức:

$$P_{kp} = 0,92E \left( \frac{\delta}{\ell} \right) \left( \frac{\delta}{r} \right)^{3/2}; \quad (4-29)$$

Trong đó:

$N_0$  - lực pháp tuyến;

$M_0$  - mômen tại tiết diện nghiên cứu của vỏ ống hợp với trục y, một góc  $0^\circ$ .

$F_{v0}$ ,  $W_{v0}$  - diện tích và mômen kháng của tiết diện ống (hướng kính tuyến) hợp với trục y góc  $0^\circ$ ;

$E = 2.1 \times 10^6$  kG/cm<sup>2</sup>;

$\sigma$  - chiều dài vỏ ống;

$\ell$  - khoảng cách các đai phụ bên trong ống với điều kiện vận dụng của công thức là  $\ell/(0,5 \div 2)r$ ;

$r$  - bán kính ống;

$T$  - lực nâng cửa;

$F$  - diện tích mặt cắt ngang ống.

#### 4.8.3. Tính lực nâng hạ

Lực nâng:  $T = 1,1G + 1,2 F_{ms}$

Lực hạ:  $T' = 0,9G - 1,2 F_{ms}$

$F_{ms}$  - lực ma sát ở chỗ gioăng chắn nước.

#### 4.8.4. Phạm vi áp dụng

Cửa van hình trụ đứng thường dùng ở các lỗ tháo nước trong các hành lang của âu thuyền hoặc ở lỗ lấy nước hình phễu trong các đường hầm. Ngoài ra ta cũng thường gặp trong các cửa điều khiển đặt ở trụ pin để đóng mở cửa van chính.

### 4.9. CHỌN KIỂU CỬA VAN D ỚI SÂU

Nội dung của việc chọn cửa van đều đóng các lỗ dưới sâu đã là xác định các yếu tố sau đây: 1. Sự cần thiết phải điều tiết lưu lượng; 2. Trị số cột nước; 3. Xác định kích thước của lỗ; 4. Mức độ cần thiết phải đóng kín lỗ; 5. Mức độ cần thiết phải điều khiển tự động; 6. Có phù sa không; 7. Giá thành của van.

Cửa van hình kim điều chỉnh lưu lượng tốt nhất ứng với mọi cột nước; Các kiểu cửa van khác có thể dùng với mục đích ấy khi nào cột nước không lớn lắm (từ 20 ÷ 25m), hơn nữa phải có biện pháp để chống lại tác hại của lực thủy động.

Đối với cột nước lớn và trung bình (hơn 25 m) ứng với các lỗ lớn ( $D > 3$  m), loại hợp lý nhất là cửa van hình lăng trụ thẳng đứng và cửa van hình kim, ứng với các lỗ trung bình và nhỏ ( $D < 3$  m) thì dùng cửa van đĩa và khóa nước. Đối với các cột nước không lớn lắm (dưới 25 m) và ứng với các lỗ lớn thì nên dùng cửa van phẳng, cửa van hình cung, cửa van đĩa cũng như cửa van hình trụ đặt thẳng đứng; ứng với các lỗ trung bình và nhỏ thì dùng cửa van phẳng, van đĩa và khóa nước.

Về phương diện kín nước khi đóng cửa (ứng với mọi cột nước) thì tốt nhất là cửa van hình kim, sau đó là cửa van hình trụ đặt thẳng đứng. Loại cửa van phẳng có thanh trượt và khóa nước đảm bảo chống rò rỉ rất tốt khi cột nước thấp. Với cột nước cao chúng chỉ sử dụng khi di chuyển không có áp khi các mặt thanh trượt không bị mòn nhanh. Các cửa van hình cung và cửa van phẳng có bánh xe chống rò rỉ cũng khá tốt khi cột nước thấp về phương diện này thì ứng với cột nước, cửa van đĩa là loại kém nhất.

Các cửa van hình kim, cửa van đĩa và hình trụ đặt thẳng đứng có thể điều khiển tự động.

Khi có các phù sa so với các loại khác cửa van hình cung cửa van phẳng và khóa nước hoạt động tốt hơn cả, xấu nhất là cửa van hình kim. Về mặt giá thành (tính cho 1m lỗ phải đóng) thì đắt nhất là cửa van hình kim, sau đó là khóa nước, cửa van hình cung và cửa van đĩa.

**Chương 4 137****CỬA VAN SÂU 137****4.1. Một số vấn đề cần chú ý khi thiết kế cửa van sâu 137****4.2. Cửa phẳng sâu 137**

4.2.1. Cấu tạo 137

4.2.2. Tải trọng và lực tác dụng lên cửa 139

4.2.3. Phạm vi sử dụng 140

**4.3. Cửa van cung sâu 140**

4.3.1. Cấu tạo 140

4.3.2. Một số tính toán cơ bản 142

4.3.3. Phạm vi ứng dụng 144

**4.4. Van đĩa 144**

4.4.1. Cấu tạo 144

4.4.2. Tải trọng và lực tác dụng 145

4.4.3. Tính sức bền của vỏ và đĩa 146

4.4.4. Phạm vi ứng dụng 147

**4.5. Van cầu 147**

4.5.1. Cấu tạo 147

4.5.2. Phạm vi sử dụng 148

**4.6. Cửa Van hình kim 148**

4.6.1. Cấu tạo và vận hành 148

4.6.2. Phạm vi sử dụng 149

**4.7. Van côn 150**

4.7.1. Cấu tạo 150

4.7.2. Tính độ bền 150

4.7.3. Tính lực đóng mở 151

4.7.4. Các hình thức bố trí và phạm vi sử dụng 151

**4.8. Cửa van hình trụ 151**

4.8.1. Cấu tạo và vận hành 151

4.8.2. Xác định ứng suất và ổn định của vỏ hình trụ 154

4.8.3. Tính lực nâng hạ 155

4.8.4. Phạm vi áp dụng 155

**4.9. Chọn kiểu cửa van d ới sâu 155**